

創遊会

中国職業能力開発大学校

上田 正典 川上 弘 妹尾 高行 村上 佑樹 山下 孟秀
指導教官(FA)

真崎 澄浩 藤原 亮

登録番号 7

車体名 P-chan (ピーチャン)

コンセプト

燃費の向上のための軽量化

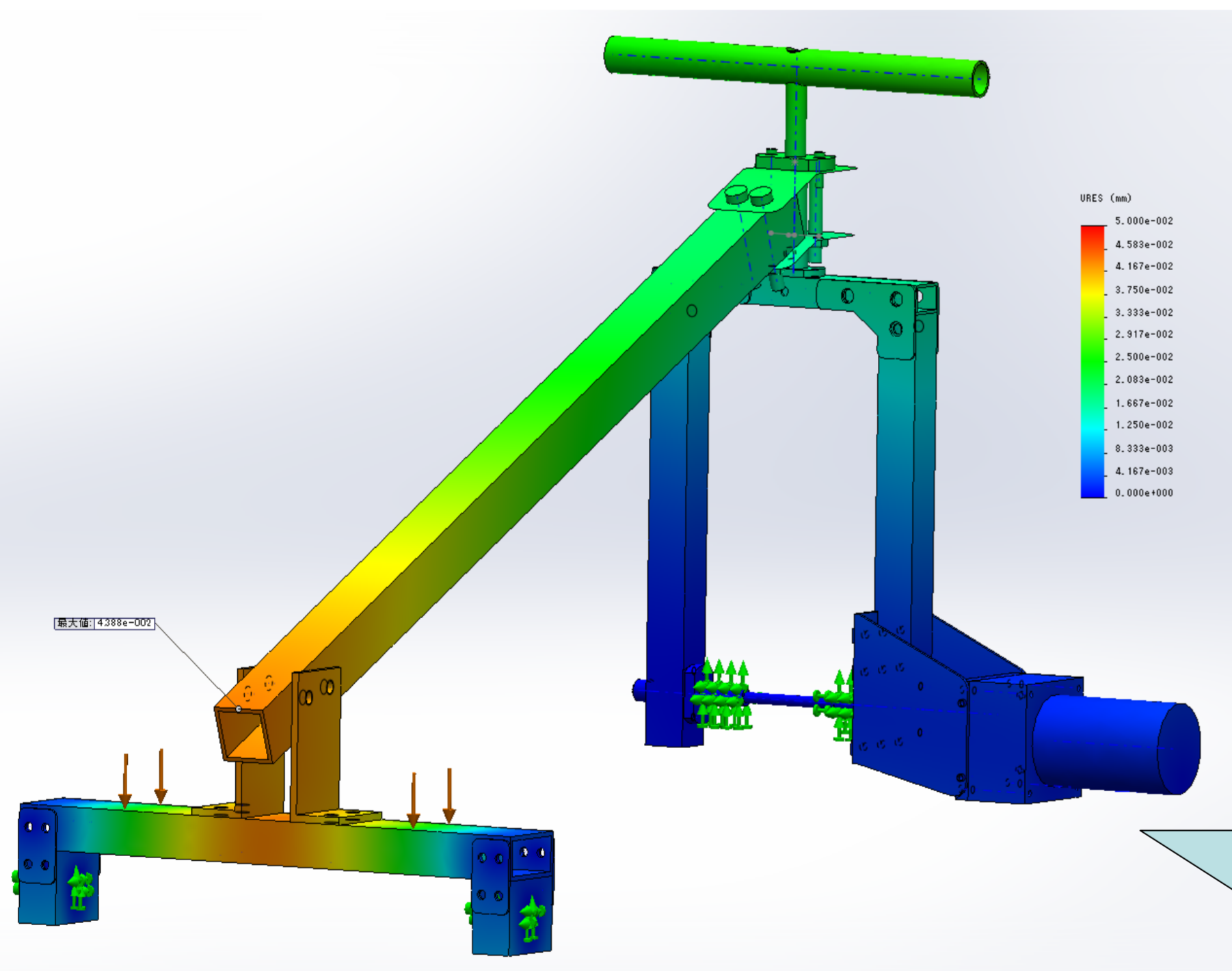
車両仕様



高さ	800mm
横幅	510mm
奥行	1200mm
重量	9.5kg
駆動輪径	20inch
後輪径	10inch

モータ仕様

モータ	NV3D25N-12
定格回転数	3300rpm
定格トルク	80mN・m
ギアヘッド	3NV36SK
定格回転数	83rpm
定格トルク	2.24N・m



3次元CAD(SolidWorks)を使用し強度計算をし、フレームに発生する応力や変位をシミュレーションした。

特徴

- 車体の剛性と軽量化のためT型アルミフレーム構造にしている。
- 駆動輪を前輪にしてモータを軸に直接つけることでエネルギー伝達を良くしている。
- 座席がなく中腰で乗車することで乗り降りが簡単。