

The - MKIII New

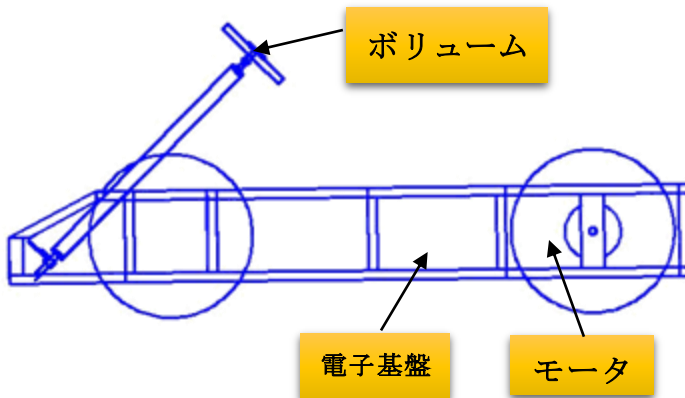
指導教員：西村 一郎
 代表：濱田 峻ノ介
 ドライバ：中村 智英
 製作者：仁科 拓馬
 内藤 将仁
 滝 大輝
 宮澤 敏史



**参加目的： pico-EV の製作を通じて、
 物づくりの基礎や技術を学ぶこと**

車両諸元

全長：1480mm
 全高：640mm
 全幅：700mm
 ホイールベース：920mm
 タイヤ数：3輪
 タイヤ径：14inch
 モーター：maxon DC moter
 ギヤ比：1:57.6
 駆動輪：後輪

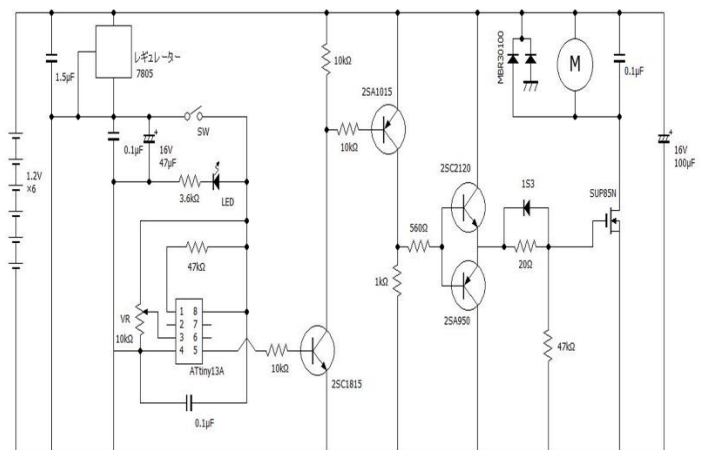


コントローラ部配置図

- ・車体は主にアルミ角パイプを使用
- ・アッカーマンによる前輪切れ角の設定



・PWMを用いた駆動制御



電子回路図(AVR制御)